

twin **mira**



**mira**  
**UNIC**



### Un design soigné pour un maximum de performance

Une silhouette dynamique aux lignes harmonieuses mais affûtées qui rendent visible tout le potentiel d'innovation de la machine : tel est le défi relevé par la MIRA qui ne déroge pas à la réputation de robustesse et de qualité, empreinte du savoir-faire d'UNIC. Inox et plexiglass se conjuguent autour de la carrosserie, alors que les pièces chromées de la calandre et de la bassine parachèvent l'impression de puissance.

### Un espresso parfaitement extrait pour une dégustation toute en saveur



Avec un groupe breveté DHA pour 1 ou 2 capsules



Groupe breveté DCA pour 1 ou 2 dosettes E.S.E.

Café en grains, dosettes, capsules... Choisissez la MIRA qui vous convient ! Grâce au savoir-faire d'UNIC en matière de système d'extraction, il est facile d'adapter sur sa MIRA un système DCA ou DHA à la place du groupe traditionnel. Les systèmes brevetés DCA et DHA permettent ainsi de réaliser 1 ou 2 espresso, à partir de dosettes E.S.E. et de capsules sur une machine comme la MIRA, offrant en parallèle tous les avantages d'un matériel dédié à une utilisation professionnelle.

### Une mousse de lait sublime pour réussir vos spécialités boissons



Avec le Steamglide Lever®, le contrôle de la vapeur est opéré manuellement de façon optimale grâce à un robinet rotatif équipé d'une cartouche céramique.



Une seconde sortie vapeur programmable est pilotée depuis le boîtier dédié. Le contrôle temporisé de la vapeur facilite le travail du barista au quotidien.



Avec le système exclusif STEAMAIR®, la préparation d'une mousse de lait fine, lisse et onctueuse est à la portée de tout utilisateur. Equipée d'une sonde thermique, la sortie STEAMAIR® en Teflon, facile à nettoyer, s'arrête automatiquement une fois la température programmée atteinte.



Le système LC s'adapte facilement à la place de la sortie vapeur standard en inox : deux fonctions possibles Latte pour chauffer le lait / Cappuccino pour émulsionner le lait.

### CARACTERISTIQUES TECHNIQUES

- Boîtiers électroniques indépendants pour la programmation et le fonctionnement de chaque groupe : 4 doses programmables par groupe
- Programmation numérique en façade de tous les dosages par simple visualisation d'un chiffre
- Chronomètre incorporé en série
- Autodiagnostic de panne par affichage
- Nettoyage automatique des groupes café
- Manomètre double lecture : pression chaudière et pompe
- Remplissage d'eau automatique avec sécurité et alarme
- Chauffe-tasses double paroi
- Chaudière en cuivre de grande capacité avec régulation par pressostat tripolaire, et soupape de sécurité
- Steamglide Lever sortie vapeur manuelle
- Sortie eau chaude temporisée (2 volumes)\*
- Sortie vapeur temporisée\*
- Châssis en acier inoxydable finition peinture epoxy
- Carrosserie inox et plexiglass
- Thermostat de sécurité de surchauffe
- Ensemble moteur-pompe intégré
- Groupes thermo compensés
- Soupape de sécurité et d'expansion pour les chaudières internes
- Valve de de dépression (anti-vide)

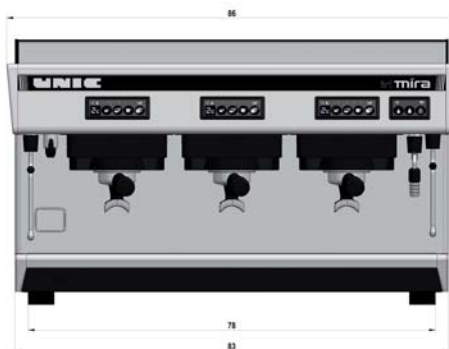
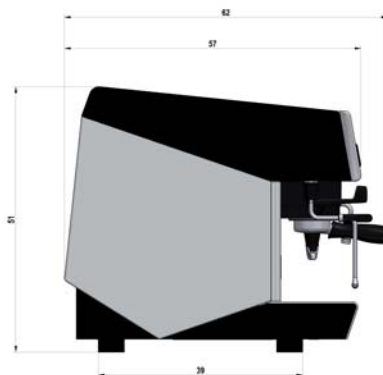
\*Uniquement pour les modèles TWIN MIRA, TRI MIRA et QUATTRO MIRA



CARACTÉRISTIQUES STANDARDS	mira	twin mira	tri mira	quattro mira
Largeur (cm)	34	64	86	108
Profondeur (cm)	57	57	57	57
Hauteur (cm)	51	51	51	51
Poids (Kg)	39	55	76	96
Capacité chaudière (L)	6.3	10.1	15.6	21.9
Tension (V)	230 Mono	230 Mono 400 TRI+N	230 Mono 400 TRI+N	230 Mono 400 TRI+N
Puissance (W)	3000	4700 (option 3000)	4700	6800
Sortie eau chaude temporisée	1 Commande M/A	1	1	1
Sortie vapeur manuelle Steamglide Lever	1	1	1	1
Sortie vapeur temporisée	-	1	1	1
<b>OPTIONS</b>				
Steamair	1	1	1	1
Tiroir à marc intégré	-	1	1	1
Pieds hauts (cm)	3 ou 8	3 ou 8	3 ou 8	3 ou 8
Connexion informatique	oui	oui	oui	oui



BV Cert. 6020689



# UNIC

[www.unic.fr](http://www.unic.fr) - [info@unic.fr](mailto:info@unic.fr)

#### UNIC

Z.I. 4e RUE - B.P. 425  
06515 CARROS CEDEX 1  
FRANCE

Tél. : +33 (0)4 92 08 62 60  
Fax : +33 (0)4 93 29 24 23  
[www.unic.fr](http://www.unic.fr)

#### UNIC PARIS

94/96, rue Victor Hugo  
94200 IVRY-SUR-SEINE  
FRANCE

Tél. : +33 (0)1 46 71 02 07  
Fax : +33 (0)1 46 71 15 79  
[www.unic.fr](http://www.unic.fr)

#### UNIC USA CORP.

12407 Mukilteo Speedway  
Suite 250-B  
Lynnwood, WA 98087 - USA

Tél. : +1 425 353 2700  
Fax : +1 425 353 3918  
[www.unic-usa.com](http://www.unic-usa.com)

#### UNIC JAPAN KK

18-5 Nihonbashi Kabuto-cho  
Chuo-Ku 103-0026 TOKYO  
JAPON

Tél. : +81 356 438 181  
Fax : +81 356 438 838  
[www.unicjapan.co.jp](http://www.unicjapan.co.jp)