

TANGO[®]ST



01.01.2018 UNIC 10:00
Espresso Espresso Lungo
Espresso Espresso Lungo
MENU

TANGO[®]ST

UNIC

UNIC
ESPRESSO ENGINEERS

Laissez-vous guider par la nouvelle génération d'automatique TANGO® ST-STP

Interagir



La gamme TANGO® ST adopte une nouvelle interface utilisateur basée sur un écran tactile couleurs de 7" pour paramétrer et piloter chaque groupe de la machine, soit un écran pour la TANGO® ST Solo et 2 écrans pour la TANGO® ST Duo.

Créer



Créez, composez, affichez son menu de boissons à l'infini... jusqu'à 48 boissons réparties sur 6 pages, avec une grande facilité !

Paramétrer



Paramétrer le dosage, le tassage, les températures, la pré-infusion pour atteindre un résultat optimum dans la tasse.

Utiliser



Compter, mettre en veille, nettoyer en suivant la procédure affichée à l'écran étape après étape.



TANGO® ST SOLO

Technologie TANGO®

La gamme automatique TANGO® ST - STP bénéficie du groupe breveté TANGO® de double chambre d'infusion et de toute l'expertise d'UNIC dans la conception et la fabrication de machines à café. Matériaux nobles, chaudières de grande capacité, moulins de précision, paramétrage approfondi des réglages assurent des conditions de préparation optimale et une qualité d'extraction inégalée. Les modèles DUO, seule machine du marché capable de délivrer 4 boissons simultanément, et SOLO offrent une production horaire unique et la réponse aux attentes des professionnels du CHR, des chaînes de restauration et des collectivités.



TANGO® ST DUO



Tendance " Spécialités "



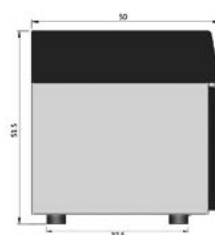
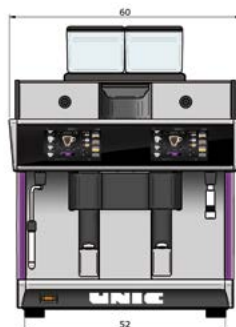
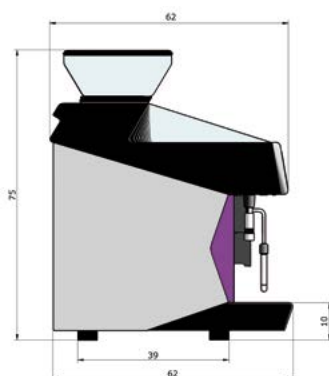
TANGO® STP DUO AVEC TANGO® STP FRIDGE

L'unité réfrigérée TANGO® ST Fridge combinée au dispositif Cappuccinatore* des modèles TANGO® ST DUO et SOLO, facilite la réalisation de nombreuses spécialités à base de café et de lait. Pour élaborer un menu de boissons plus complet, avec du lait ou de la mousse de lait chaude ou froide à la texture onctueuse et veloutée, le nouveau TANGO® STP Fridge, associé aux modèles TANGO® STP Duo et Solo, offre une solution idéale de conservation et d'alimentation en lait avec son bac amovible de 4L.

*en option sur la TANGO® ST SOLO.

| CARACTÉRISTIQUES STANDARD | TANGO ST SOLO TANGO STP SOLO | TANGO ST DUO TANGO STP DUO | TANGO ST FRIDGE TANGO STP FRIDGE |
|---|---------------------------------|-------------------------------|-------------------------------------|
| Largeur (cm) | 45 | 60 | 27 |
| Profondeur (cm) | 63 | 63 | 50 |
| Hauteur (cm) | 75 | 75 | 52 |
| Poids (Kg) | 76 | 105 | 17 |
| Tension (V) | 230 Mono 400 TRI+N | 230 Mono 400 TRI+N | 230 Mono |
| Puissance totale (W) | 5600 | 8000 | 80 |
| Nombre de chaudières | 1 | 2 | - |
| Capacité (L) | 6.5 | 13 (2 x 6.5) | - |
| Nombre de trémies/moulins | 1 | 2 | - |
| Capacité trémies (Kg) | 1 x 1.7 | 2 x 1.7 | - |
| Meules/moulins (mm) | Ø 80 | Ø 80 | - |
| Production boissons en simultané | 2+ Eau + Vapeur | 4+ Eau + Vapeur | - |
| Capacité chauffe-tasses (espresso) | 50 | 70 | - |
| Sortie vapeur | 1 | 1 | - |
| Sortie eau chaude télescopique | 1 | 1 | - |
| Cappuccinatore (TANGO® ST) | - | 1 | - |
| Trappe à café moulu | 1 | 1 | - |
| OPTIONS | | | |
| Second moulin/ capacité (Kg) | 1 x 1.2 | - | - |
| Cappuccinatore (TANGO® ST) | 1 | 1 | - |
| Steamair® | 1 | 1 | - |
| Evacuation direct du marc | 1 | 1 | - |
| Pieds hauts (cm) | 8 | 8 | 8 |
| Connexion informatique | oui | oui | - |
| PRODUCTION HORAIRE | | | |
| Espresso 40 ml (tasses/h) | 270 | 440 | - |
| Lungo 100 ml (tasses/h) | 180 | 300 | - |
| Cappuccino 100 ml (tasses/h)* | 240 | 240 | - |
| Café lait - Latte 100 ml (tasses/h)* | 180 | 180 | - |
| Latte macchiato 300 ml (tasses/h)* | 100 | 100 | - |
| Eau chaude (L/h) | 36 | 56 | - |

*Production horaire donnée pour une configuration avec TANGO STP fridge.



UNIC

ESPRESSO ENGINEERS

www.unic.fr - info@unic.fr

UNIC

Z.I. 4e RUE - B.P. 425
06515 CARROS CEDEX 1
FRANCE
Tél. : +33 (0)4 92 08 62 60
Fax : +33 (0)4 93 29 24 23
www.unic.fr

UNIC PARIS

94/96, rue Victor Hugo
94200 IVRY-SUR-SEINE
FRANCE
Tél. : +33 (0)1 46 71 02 07
Fax : +33 (0)1 46 71 15 79
www.unic.fr

UNIC USA CORP.

12407 Mukilteo Speedway
Suite 250-B
Lynnwood, WA 98087 - USA
Tél. : +1 425 353 2700
Fax : +1 425 353 3918
www.unic-usa.com

UNIC JAPAN KK

18-5 Nihonbashi Kabuto-cho
Chuo-Ku 103-0026 TOKYO
JAPON
Tél. : +81 356 438 181
Fax : +81 356 438 838
www.unicjapan.co.jp