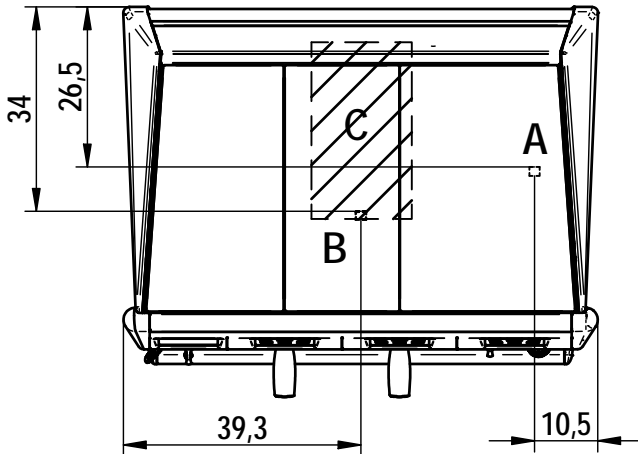
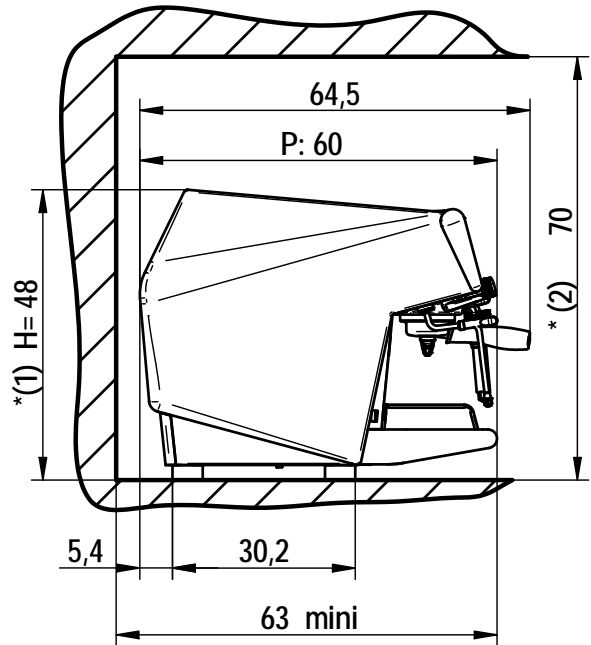
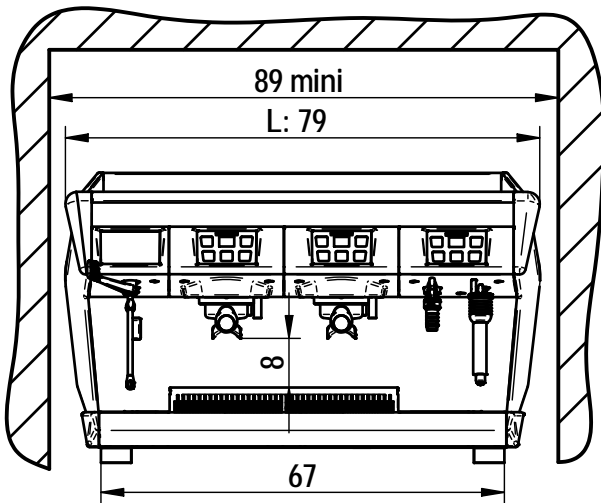


### STELLA DI CAFFE - 2 GROUPES / UNITS

### SDC 2



\* Model NSF

(1) H :57

(2) 78

<b>Encombrement (cm) Measures</b>	<b>H</b>	<b>H NSF</b>	<b>L</b>	<b>P</b>
	48	57	79	60
<b>Poids / Weight</b>	80 kg			
<b>Capacité / Capacity</b>				
<b>Chaudière vapeur Steam boiler</b>	8.9L			
<b>Chaudière groupe Unit boiler</b>	1.65L / groupe / unit			
<b>Puissance installée Power capacity</b>	230 V - 10550 W			
<b>P. Maxi simultanée Maximum simultaneous power</b>	230V - 6700 W			
Adoucisseur si besoin / Softener if necessary				
<b>Réglages / Adjustements</b>				
Pression vapeur / Steam pressure			1 bar	
Pression pompe / Pump pressure			9 bar	
Soupape HP / HP valve			13 bar	

		<b>Machine fournie avec: Machine supplied with:</b>
A	Arrivée eau Water inlet	Tube flexible L 1.6 m Raccord 1/2F Flexible pipe L 1.6 m Connection 1/2F (Prevoir tube Ø10-12 mini + raccord 1/2 M) (Tube Ø10-12 mini + connection 1/2 M to provide)
B	Vidange Drain	Tube flexible Ø22 L 1.6 m Flexible tube Ø22 L 1.6 m (Tube Ø 32 mini à prévoir / to provide)
C		Zone de passage des cables & tubes Cables and tubes area
D	Branchement électrique Electric connection	Fil 5 brins L 1.6 m Cable 5 wires L 1.6 m Raccordement à la terre obligatoire ground connection compulsory

	<b>P</b> (kW)	<b>I</b> mono ( A )	<b>I</b> tri + N ( A )	<b>I</b> tri ( A )
<b>Puissance électrique Electric supply</b>				
<b>230V mono - 400V tri</b>	6.7	30	10	
<b>240V mono - 415V tri</b>	7.7	32	11	
<b>200V tri</b>	5.4	X	X	16
<b>230V tri</b>	6.7			18
<b>240V tri</b>	7.7			19