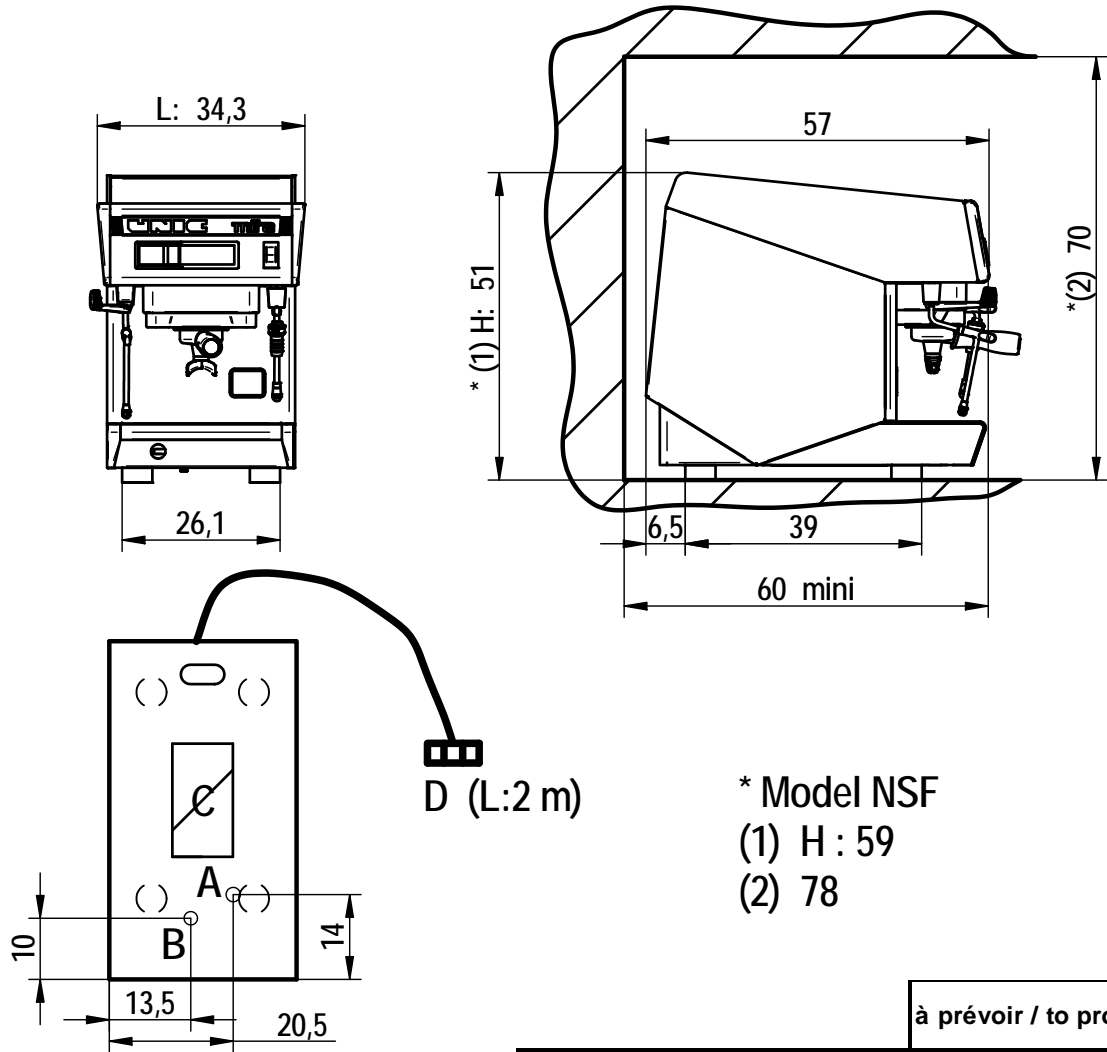


MIRA - 1 GROUPE / 1 UNIT

MIRA



à prévoir / to provide

Encombrement (cm) Measures	H	H NSF	L	P
	51	59	34,3	57
Poids / Weight	37 kg			
Capacité chaudière Boiler capacity Interne / Internal Externe / External	6,36 L 0,36 L / groupe / unit 6 L dont 2,5 L de vapeur 6 L of which 2,5 L steam			
Puissance électrique Electric supply	P	I	I	I
	(kW)	mono (A)	tri (A)	tri + N (A)
	100 V	1,5	15	
	110 V	1,7	16	
	200 V	2,3	12	
	220 V	2,7	13	
240 V	3,2	14		
Puissance de chauffe Heating wattage	110 V - 1500 W 220 V - 2500 W			
OBS: Adoucisseur obligatoire / Softener compulsory				

A	Branchement eau Water connection	Tube Ø 10-12 mini Raccord 1/2F Connection 1/2F
B	Vidange Drain	Tube Ø 12-14 mini Raccord 3/4F Connection 3/4F
C	Zone de passage des cables & tubes Cables and tubes way area	
D	Branchement électrique Electric connection	Raccordement à la terre obligatoire ground connection compulsory
Réglages / Adjustments		
Temperature		118 - 120 °C
Pression vapeur / Steam pressure		0,9 - 1 bar
Pression pompe / Pump pressure		9 - 10 bar
Soupape HP / HP valve		13 bar
Soupape BP / LP valve		3,2 bar
Dose café / Ground coffee dose		7 gr
Dose eau / Water dose		5 - 7 cl