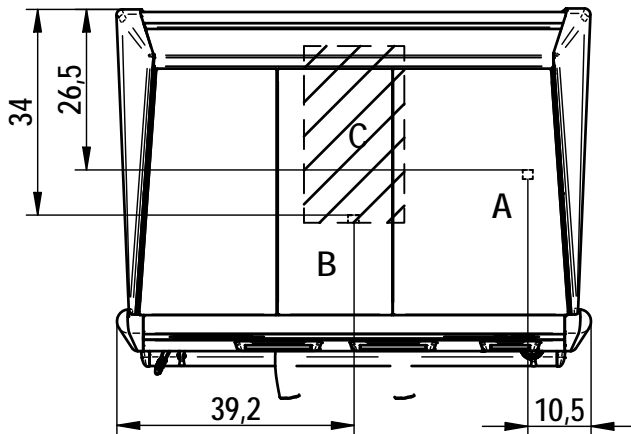
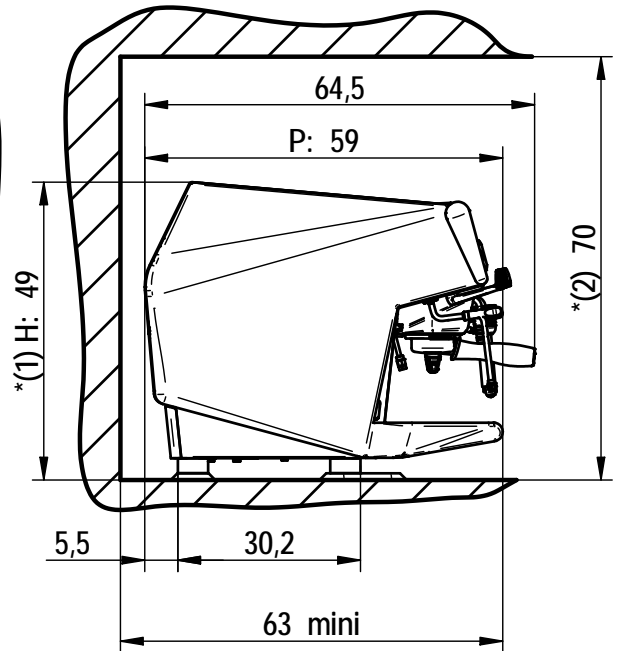
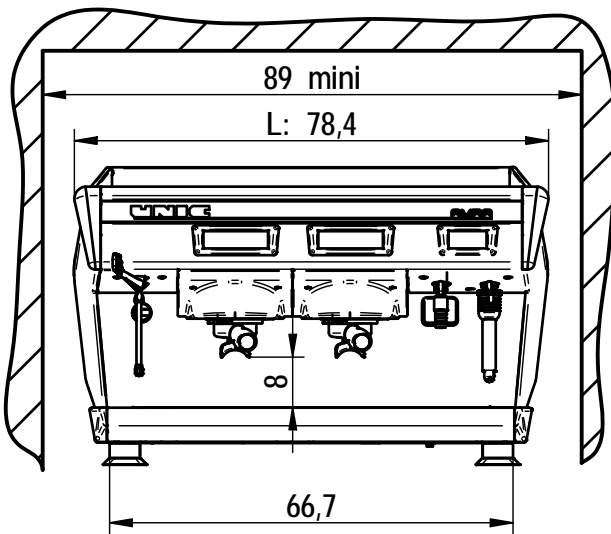


AURA - 2 GROUPES / UNITS

AURA 2GR



* Model NSF

(1) H :57

(2) 78

Encombrement (cm) Measures	H	H NSF	L	P	
	49	57	78.4	59	
Poids / Weight	70 kg				
Capacité chaudière Boiler capacity	11 L				
Interne / Internal	0,36 L / groupe / unit				
Externe / External	10.28 L dont 4 L de vapeur 10.28 L of which 4 L steam				
Puissance électrique Electric supply	P	I	I	I	
	(kW)	mono (A)	tri (A)	tri + N (A)	
	200V mono	3,6	18	18	
	220V mono - 380V tri	4,3	19,5	19,5	6,5
	230V mono - 400V tri	4,6	20	20	7
240V mono - 415V tri	5,1	21	21	7	
Puissance de chauffe Heating wattage	220 V - 4300 W				
OBS: Adoucisseur obligatoire / Softener compulsory					

		à prévoir / to provide
A	Branchement eau Water connection	Tube Ø 10-12 mini Raccord 1/2F Connection 1/2F
B	Vidange Drain	Tube Ø 12-14 mini Raccord 3/4F Connection 3/4F
C	Zone de passage des cables & tubes Cables and tubes way area	
D	Branchement électrique Electric connection	Raccordement à la terre obligatoire ground connection compulsory
Réglages / Adjustments		
Temperature		118 - 120 °C
Pression vapeur / Steam pressure		0,9 - 1 bar
Pression pompe / Pump pressure		9 - 10 bar
Soupape HP / HP valve		13 bar
Soupape BP / LP valve		3,2 bar
Dose café / Ground coffee dose		7 gr
Dose eau / Water dose		5 - 7 cl