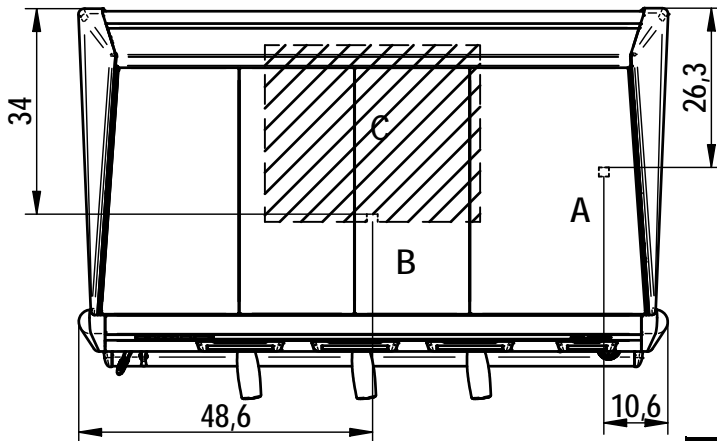
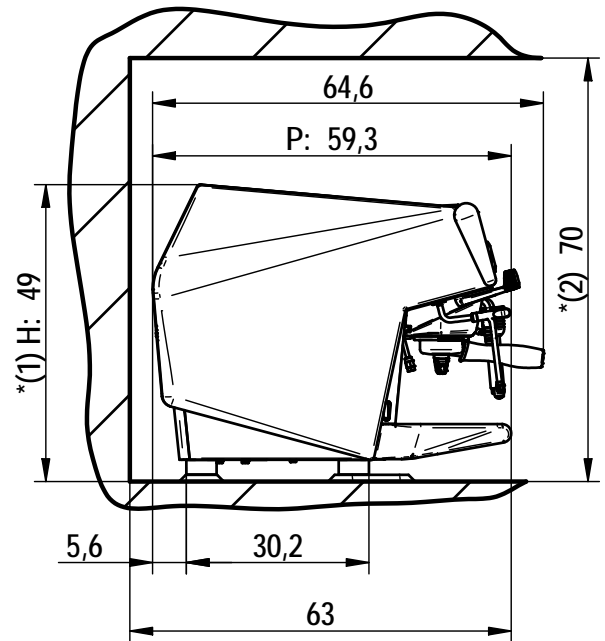
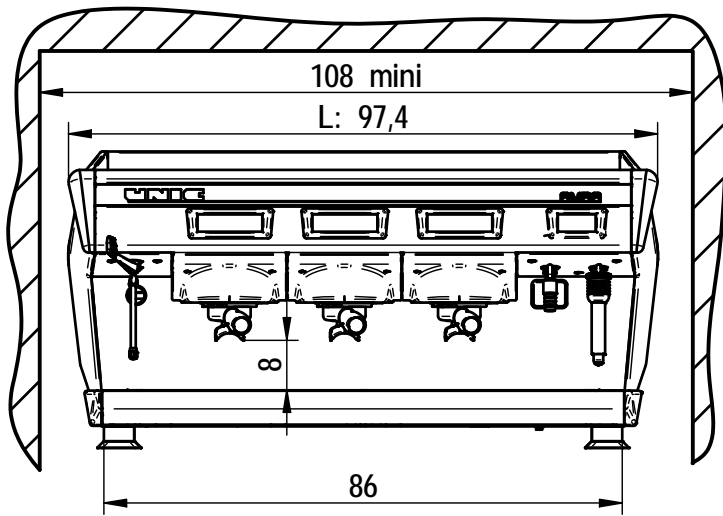


AURA - 3 GROUPES / UNITS

AURA 3



* Model NSF

(1) H : 57

(2) 78

Encombrement (cm) Measures	H	H NSF	L	P	
		49	57	97.4	59.3
Poids / Weight	80 kg				
Capacité chaudière Boiler capacity	16 L				
Interne / Internal	0,36 L / groupe / unit				
Externe / External	15.28 L dont 7 L de vapeur 15.28 L of which 7 L steam				
Puissance électrique Electric supply	P (kW)	I mono (A)	I tri (A)	I tri + N (A)	
	200V mono	3,6	18	18	
	220V mono - 380V tri	4,3	19,5	19,5	6,5
	230V mono - 400V tri	4,6	20	20	7
	240V mono - 415V tri	5,1	21	21	7
Puissance de chauffe Heating wattage	220 V - 4300 W				
OBS: Adoucisseur obligatoire / Softener compulsory					

à prévoir / to provide

A	Branchement eau Water connection	Tube Ø 10-12 mini Raccord 1/2F Connection 1/2F
B	Vidange Drain	Tube Ø 12-14 mini Raccord 3/4F Connection 3/4F
C	Zone de passage des cables & tubes Cables and tubes way area	
D	Branchement électrique Electric connection	Raccordement à la terre obligatoire ground connection compulsory

Réglages / Adjustments

Temperature	118 - 120 °C
Pression vapeur / Steam pressure	0,9 - 1 bar
Pession pompe / Pump pressure	9 - 10 bar
Soupape HP / HP valve	13 bar
Soupape BP / LP valve	3,2 bar
Dose café / Ground coffee dose	7 gr
Dose eau / Water dose	5 - 7 cl