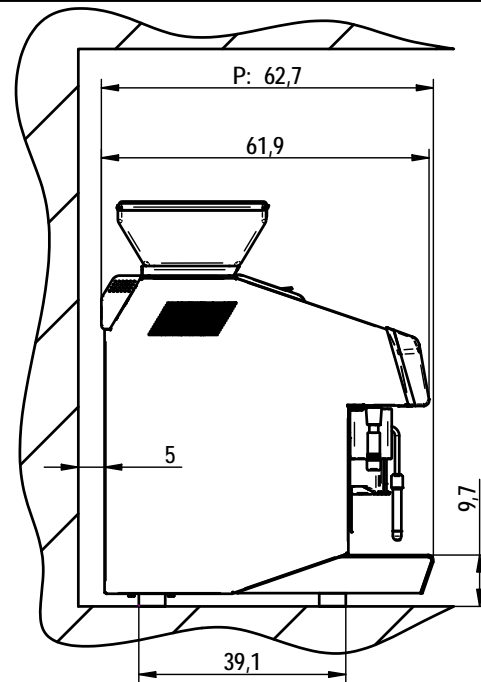
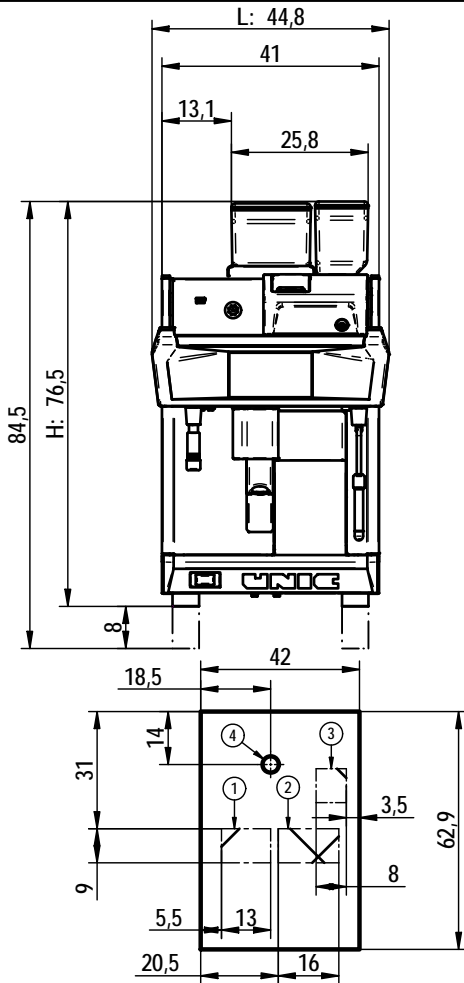


TANGO - 1 GROUPE /UNIT

TANGO ACE MT



1 - Zone de passage tube de vidange (raccordement avec un tube 12-14mm avec un raccord 3/4F) + possibilité de passage câble alimentation / *Passing zone of the draining tube (connection with a tube 12-14mm with a 3/4F fitting) + a possibility to pass a feeding wire.*

2 - Zone de passage éventuel pour une évacuation du marc vers une poubelle / *Passing zone which can be used for the evacuation of the used coffee grounds towards a dustbin.*

3 - Zone de passage tube arrivée d'eau (raccordement avec un tube Ø 8-10mm avec un raccord 3/8F coudé) / *Passing zone of the water inlet tube (connection with a Ø 8-10mm tube with a elbowed 3/8F fitting).*

4 - Passage possible câble d'alimentation / *Possibility of passing a feeding wire.*

Largeur, Hauteur, Profondeur (cm)	44,8	76,5	62,7
<i>Width, Height, Depth (In)</i>	17,47	29,84	24,45
Poids (kg) / Weight (lbs)	100 / 220		
CAPACITES: Chaudière vapeur-café (litre) / Coffee-steam boiler (liter)	6,5		
CAPACITES: Bac à marc / waste container	100 cafés / coffees		
Tasses / heure - Cups / hour	+ 200		

STANDARD				PUISSANCE POWER	
PAYS COUNTRY	REP	TENSION VOLTAGE	COURANT CURRENT	TOTAL	CHAUDIERE BOILER
PHILIPPINES	0	415V Tri + N 60Hz	Ph 2+3: 7A Ph 1+N: 21A	5550 W	4900 W
EUROPE	1	400V Tri + N 50Hz	Ph 2+3: 6,4A +6,4A Ph 1+N: 10,5A	5200 W	4500 W
EUROPE	2	230V Mono 50Hz	25 A	5200 W	4500 W
UK	3	415V Tri + N 50Hz	Ph 2+3: 7,5A Ph 1+N: 10,7A	5550 W	4900 W
UK	4	240V Mono 50Hz	A 25,7 A	5550 W	4900 W
JAPON	5	200V Tri 50Hz	Ph 2+3: 6,2 A Ph 1+N: 10 A	4060 W	3400 W
JAPON	6	200V Mono 50Hz	22,5 A	4060 W	3400 W
EUROPE	7	230V Tri 50Hz	Ph 2+3: 6,4 A Ph 1+N: 10,5 A	5200 W	4500 W
USA	8	240V Mono 60Hz	25,7 A	5500 W	4900 W
		208V Mono 60Hz	23,2 A	4340 W	3680 W
USA	9	240V Tri 60Hz	Ph 2+3: 7,5 A Ph 1: 10,7 A	5550 W	4900 W
		208V Tri 60Hz	Ph 2+3: 6,5 A Ph 1: 10,1 A	4340 W	3680 W
		220V Tri 60Hz	13,5 A	4660 W	4120 W