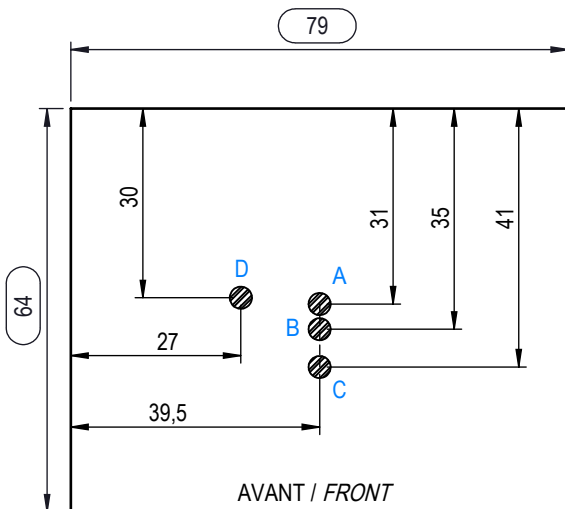
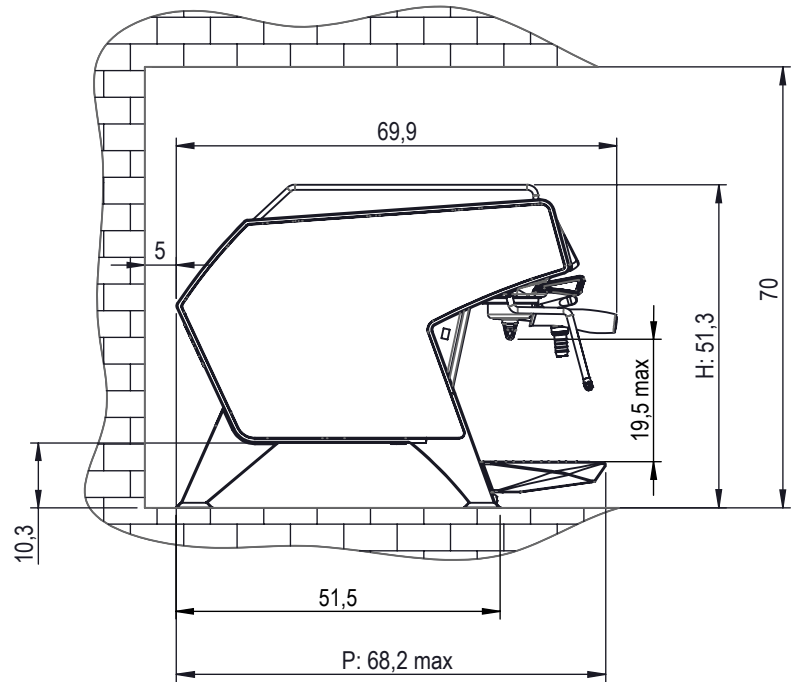
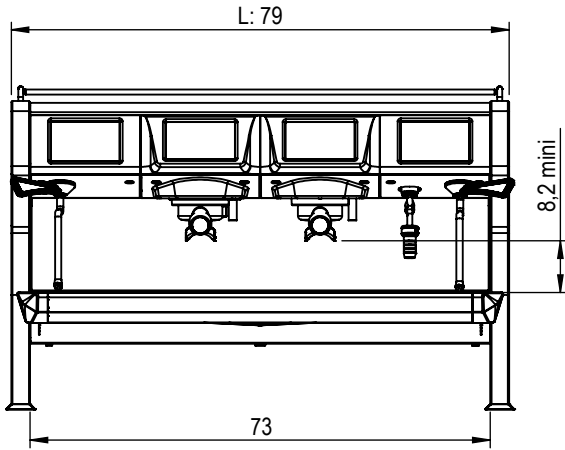


STELLA EPIC

STELLA EPIC 2



Machine fournie avec : machine supplied with:

A	Vidange décompression <i>Decompression drain</i>	Tube silicone Ø16 L:1.6 m <i>Silicone pipe Ø16 L:1.6 m</i>
B	Arrivé d'eau <i>Water inlet</i>	Tube flexible L:1.6 m, raccord 1/2F <i>Flexible pipe L:1.6 m connection 1/2F</i>
	Prévoir tube Ø10-12 mini + raccord 1/2M / tube Ø10-12 mini + fitting 1/2M to provide	
C	Vidange bassin <i>overflow tray drain</i>	Tube flexible Ø22 L:1.6 m <i>Flexible tube Ø22 L:1.6 m</i>
	Prévoir tube Ø32 mini / tube Ø32 mini to provide	
D	Branchement électrique <i>Electric connection</i>	Fil 5 brins L:1.6 m (raccordement à la terre obligatoire) <i>Cable 5 wires L:1.6 m (ground connection compulsory)</i>

Largeur, Hauteur, Profondeur (cm)	79	51.3	68.2
<i>Width, Height, Depth(In)</i>	31.1	20.2	26.8
Poids (kg) / Weight (Lbs)	90 / 198		
Capacité chaudière vapeur (Litre) / steam boiler (Liter)	8.9		
Capacité chaudière café (Litre) / coffee boiler (Liter)	1.65		
Puissance installée / power capacity	230 V - 10550 W		
Puissance simultanée maximum / simultaneous power	230 V - 6700 W		
Adoucisseur si besoin / softener if necessary			

Réglages / Adjustments		
Pression vapeur / steam pressure	1 bar	0.1 Mpa
Pression pompe / pump pressure	9 bar	0.9 Mpa
Soupape HP / HP valve	13 bar	1.3 Mpa

PUISSANCE ELECTRIQUE <i>ELECTRIC SUPPLY</i>	PUISSANCE <i>POWER</i>	I mono (A)	I tri+N (A)	I tri (A)
230V mono - 400V triphasé	6700 W	30	10	
240V mono - 415V triphasé	7700 W	32	11	
200V triphasé	5400 W			16
230V triphasé	6700 W			18
240V triphasé	7700 W			19