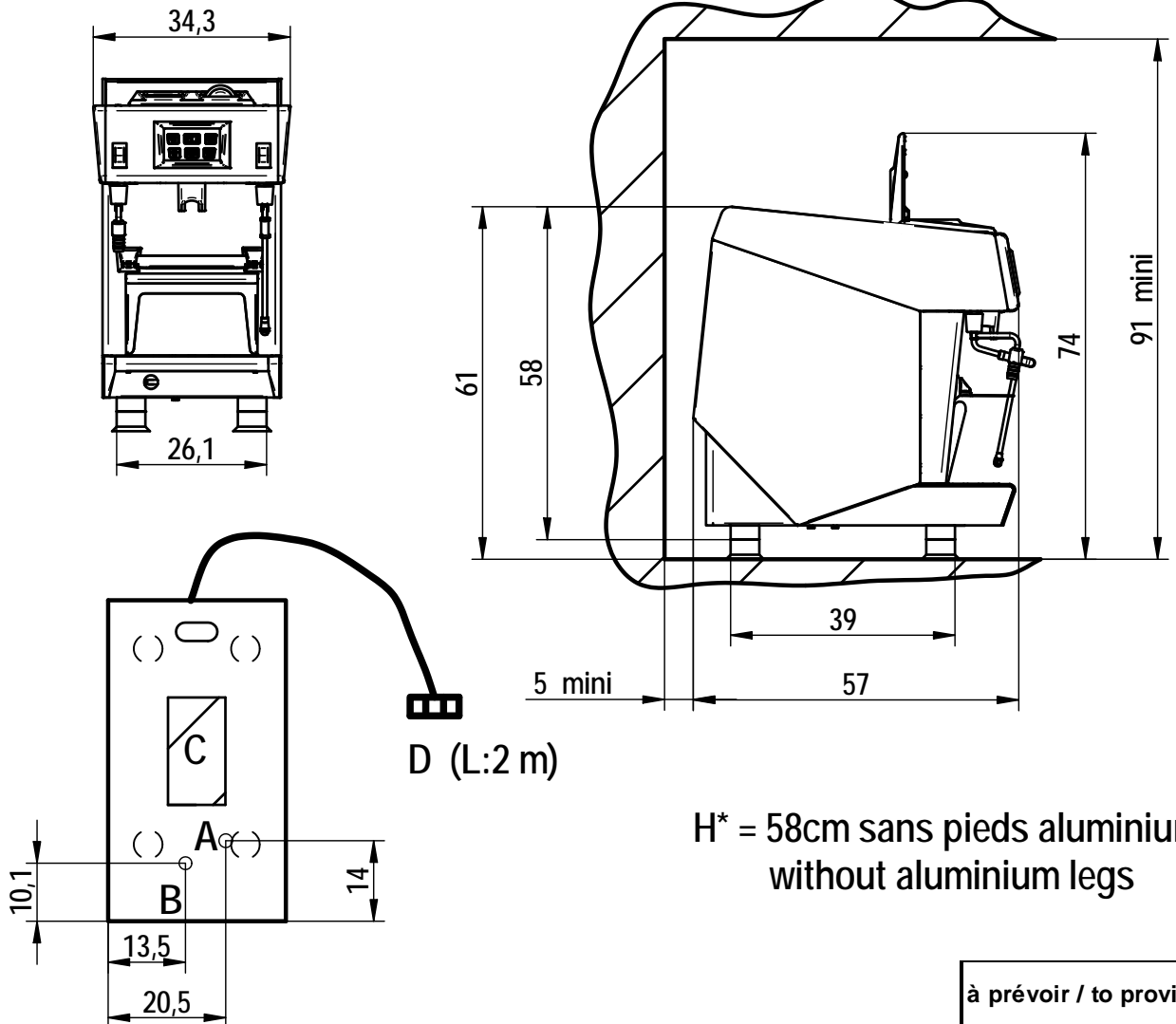


PONY 2 - 1 GROUPE / 1 UNIT

PONY 2



H* = 58cm sans pieds aluminium
without aluminium legs

à prévoir / to provide

Encombrement (cm) Measures	H		L	P
	58/61*		34,3	57
Poids / Weight	47 kg			
Capacité chaudière Boiler capacity	6,36 L			
Interne / Internal	0,36 L / groupe / unit			
Externe / External	6 L dont 2,5 L de vapeur 6 L of which 2,5 L steam			
Puissance électrique Electric supply	P	I	I	I
	(kW)	mono (A)	tri (A)	tri + N (A)
	200 V	2.3	11.5	
	230 V	3.0	13	
240 V	3.2	13.5		
Puissance de chauffe Heating wattage	230 V - 2730 W			
OBS: Adoucisseur obligatoire / Softener compulsory				

A	Branchement eau Water connection	Tube Ø 10-12 mini Raccord 1/2F Connection 1/2F
B	Vidange Drain	Tube Ø 12-14 mini Raccord 3/4F Connection 3/4F
C	Zone de passage des cables & tubes Cables and tubes way area	
D	Branchement électrique Electric connection	Raccordement à la terre obligatoire ground connection compulsory
Réglages / Adjustements		
Temperature		118 - 120 °C
Pression vapeur / Steam pressure		0,9 - 1 bar
Pression pompe / Pump pressure		9 - 10 bar
Soupape HP / HP valve		8 bar
Soupape BP / LP valve		3,2 bar
Dose café / Ground coffee dose		POD ESE