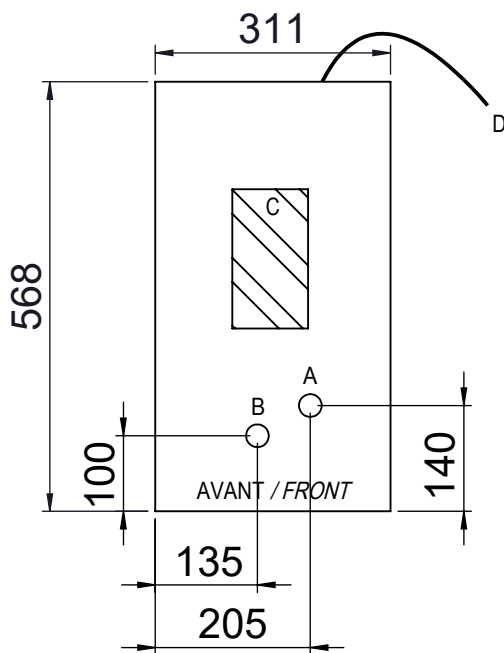
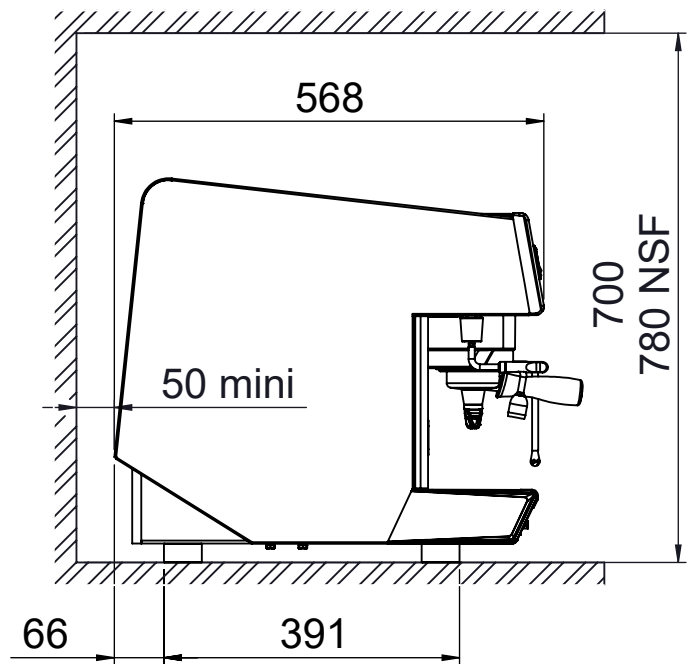
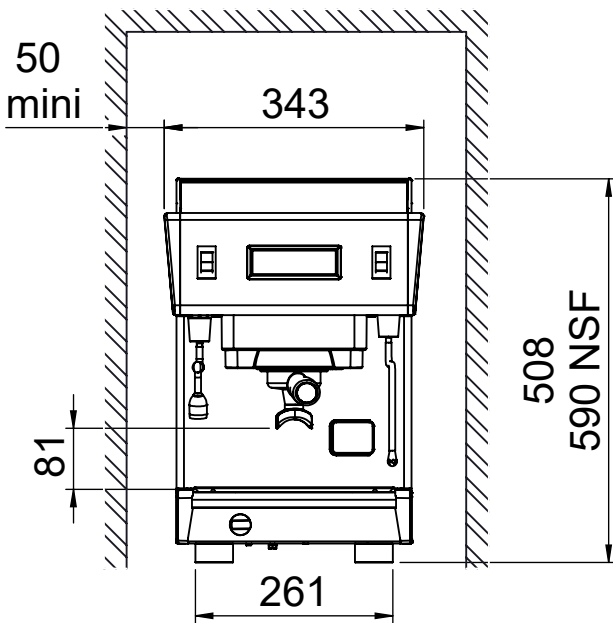


### CLASSIC 1 GROUPE / UNIT

### CLASSIC 1



#### Machine fournie avec : machine supplied with:

<b>A</b>	Arrivée d'eau <i>Water inlet</i>	Tube flexible L:1.6 m, raccord 1/2F <i>Flexible pipe L:1.6 m connection 1/2F</i>
	Prévoir tube Ø10-12 mini + raccord 1/2M <i>tube Ø10-12 mini + fitting 1/2M to provide</i>	
<b>B</b>	Vidange bassin <i>overflow tray drain</i>	Tube flexible Ø22 L:1.6 m <i>Flexible tube Ø22 L:1.6 m</i>
	Prévoir tube Ø32 mini / tube Ø32 mini to provide	
<b>C</b>	Zone de passage des cables & tubes <i>Cables and tubes way area</i>	
<b>D</b>	Branchement électrique <i>Electric connection</i>	Fil 5 brins L:1.6 m (raccordement à la terre obligatoire) <i>Cable 5 wires L:1.6 m (ground connection compulsory)</i>

Largeur, Hauteur, Profondeur (mm) <i>Width, Height, Depth(In)</i>	343	508	568
Poids (kg) / Weight (Lbs)	37 / 81.5		
Capacité chaudière (Litre) / boiler capacity (Liter)	6.36		
Capacité chaudière vapeur (Litre) / steam boiler (Liter)	6		
Capacité chaudière interne café par groupe (Litre) / internal coffee boiler per group (Liter)	0.36		
Puissance de chauffage / heating wattage	110V-1500W / 220V-2500W		
Adoucisseur obligatoire / softener compulsory			

Réglages / Adjustments		
Pression vapeur / steam pressure	1 bar	0.1 Mpa
Pression pompe / pump pressure	9 bar	0.9 Mpa
Soupape HP / HP valve	13 bar	1.3 Mpa
Soupape HBP / LP valve	3.2 bar	0.32 Mpa

ELECTRIC SUPPLY	POWER	I (A)		
		mono (A)	tri+N (A)	tri (A)
100 V	1500 W	15		
110 V	1700 W	16		
200 V	2300 W	12		
220 V	2700 W	13		
240 V	3200 W	14		